

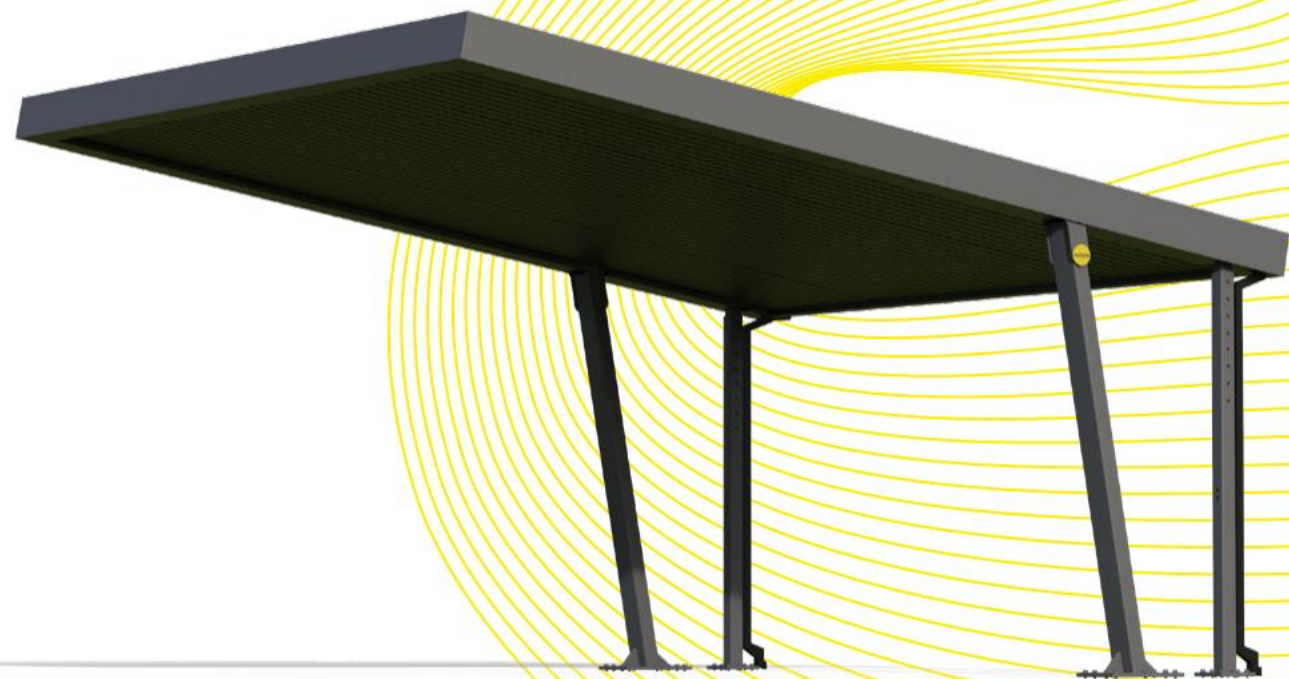
# +ADD SOLIS

Power up your drive.





# + Unsere Solar-Carports



## Mission

Unsere Mission ist es, qualitativ hochwertige, innovative und nachhaltige Lösungen im Bereich Solarenergie für die Automobilindustrie bereitzustellen. Mit unseren Produkten und Dienstleistungen wollen wir zu nachhaltiger Entwicklung, Umweltschutz und der Schaffung einer besseren Welt für zukünftige Generationen beitragen.

## Vision

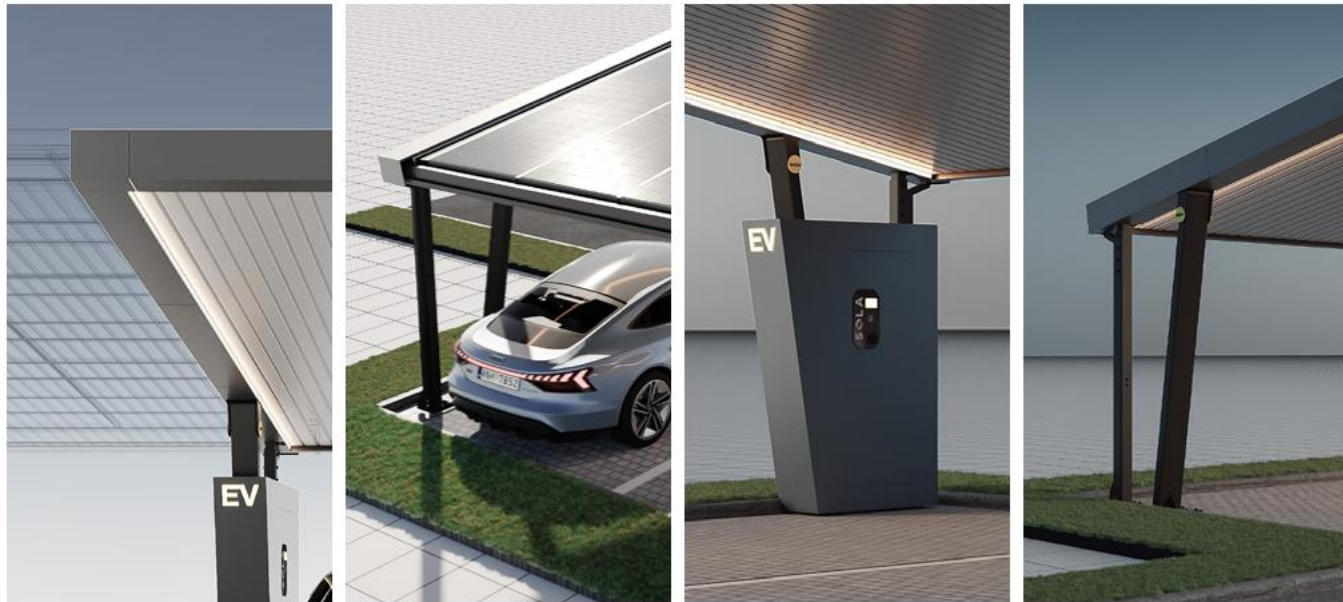
Unsere Vision ist es, ein führender Anbieter nachhaltiger Automobillösungen zu werden, indem wir Produkte und Dienstleistungen anbieten, die die Nutzung kostenloser Solarenergie ermöglichen. Wir wollen die Welt durch Innovation und Bildung verändern, das Bewusstsein für die Vorteile der Nutzung von Solarenergie und nachhaltiger Entwicklung schärfen und zur Reduzierung der Treibhausgasemissionen beitragen.

Addsolis ist ein Hersteller innovativer Carports, die mit Photovoltaikmodulen ausgestattet sind. Dadurch schützen unsere Carports nicht nur Ihr Auto vor Witterungseinflüssen, sondern ermöglichen Ihnen auch die kostenlose und nachhaltige Energiegewinnung aus der Sonne. Unsere Carports sind auf Komfort und Sicherheit der Benutzer ausgelegt und ermöglichen es Ihnen gleichzeitig, auf umweltschonende Weise Ihr Auto zu laden.

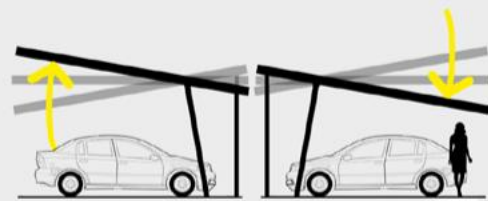
Mit Addsolis erhalten Sie nicht nur eine moderne und funktionale Lösung, sondern nutzen auch eine saubere und ökologische Energiequelle.



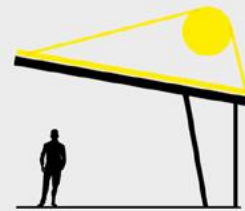
# Merkmale



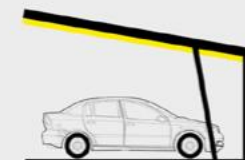
Langlebig und sicher



Adaptiver Dachwinkel



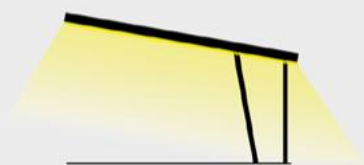
Effektives PV  
Dach



100 % wasserdicht



Modulares Design



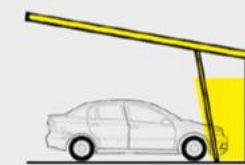
Integrierte LED  
Beleuchtung



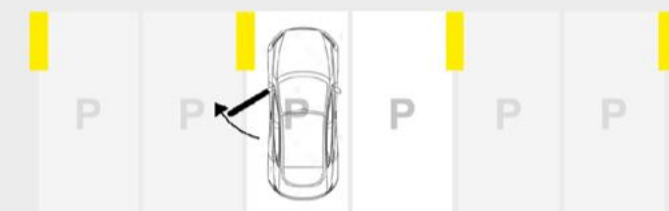
Eingebautes  
Auto-Ladegerät



Spaltenfreie  
Zone



Individuelle Farben



Optimierter Parkplatz

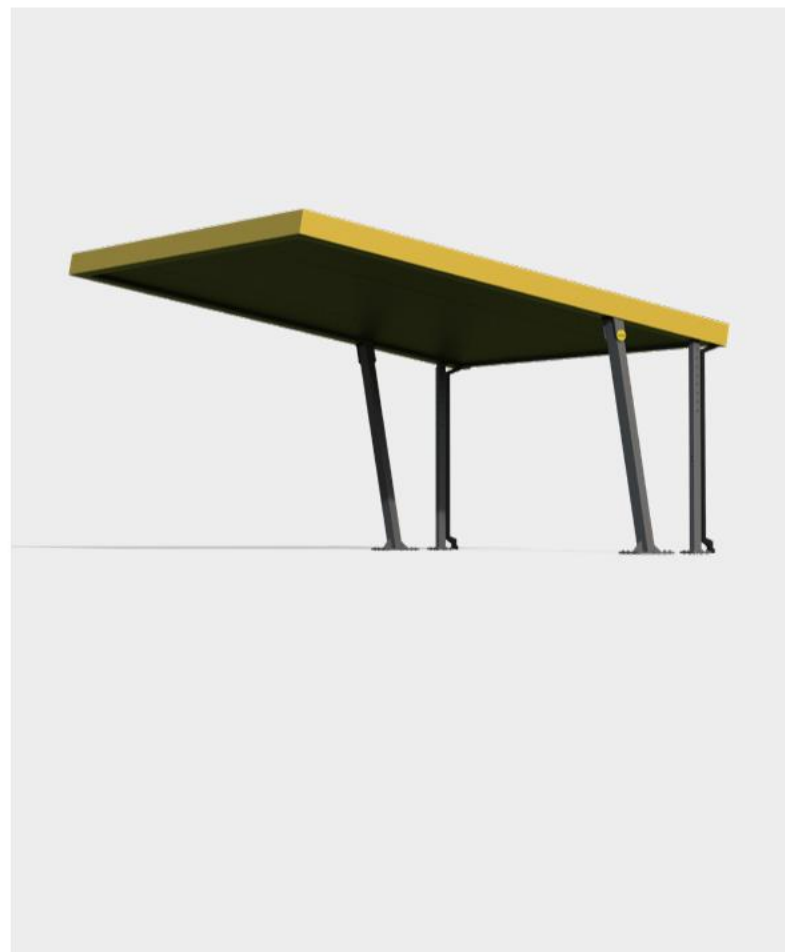
# Konfigurationen



## Addsolis Tilt Pro

Tilt Pro ist eine Version, die zusätzlich mit Edelstahlpaneelen verkleidet ist, was ihr ein minimalistisches Aussehen verleiht. Darüber hinaus können die Paneele in jeder RAL-Farbe lackiert werden, was großartige Möglichkeiten für die Personalisierung von Caport bietet.

Höhe	340cm
Mindesthöhe	240cm
Breite	560cm
Tiefe	540cm
Dachwinkel	-10° / 0° / 10°
Hauptmaterial:	feuerverzinkter Stahl
Zusatzmaterial	Edelstahl
Solarplatten	12 x 420 W
Panelgröße	1722x1134x30mm
Totale Kraft	5,04 kW
Dachseitenverkleidungen aus Edelstahl	Ja
Wechselrichter und Kabel	gegen Aufpreis

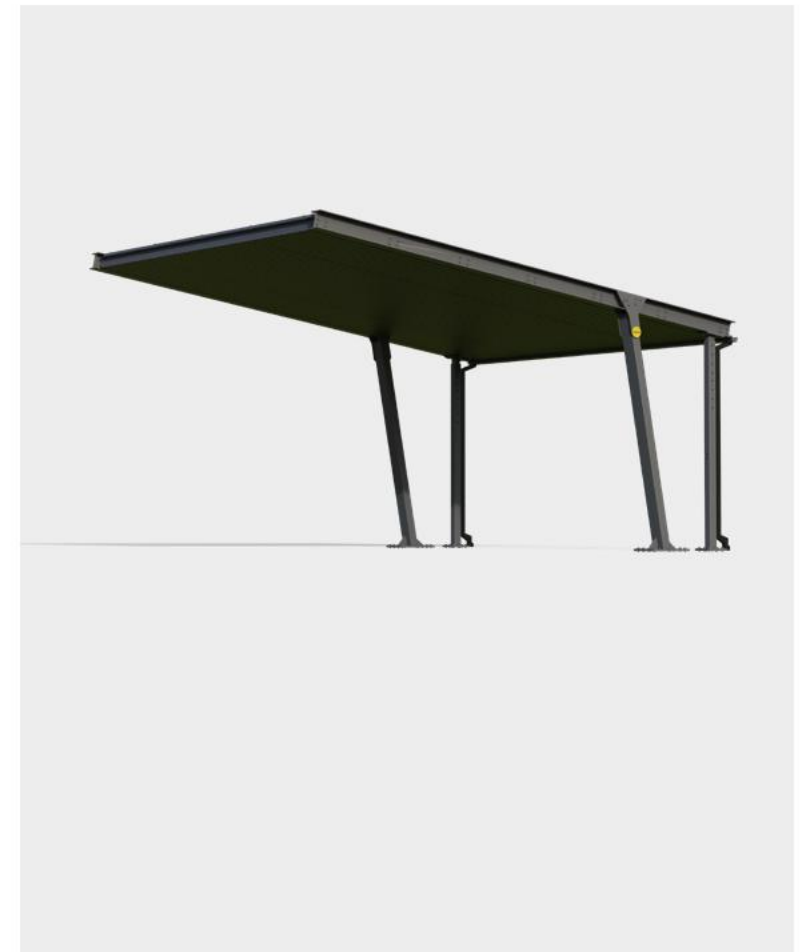


## Addsolis

### Tilt

Eine Basisversion mit industriellem Look. Alle Profile und Schraubverbindungen sind hier sichtbar, jedoch erhalten Sie dadurch den rohen Charakter des Carports, der sich perfekt in eine industrielle Umgebung einfügt.

Höhe	340cm
Mindesthöhe	240cm
Breite	560cm
Tiefe	540cm
Dachwinkel	-10° / 0° / 10°
Hauptmaterial	feuerverzinkter Stahl
Zusatzmaterial	Edelstahl
Solarplatten	12 x 420 W
Panelgröße	1722x1134x30mm
Totale Kraft	5,04 kW
Wechselrichter und Kabel	gegen Aufpreis



## Addsolis Tilt Pro EV

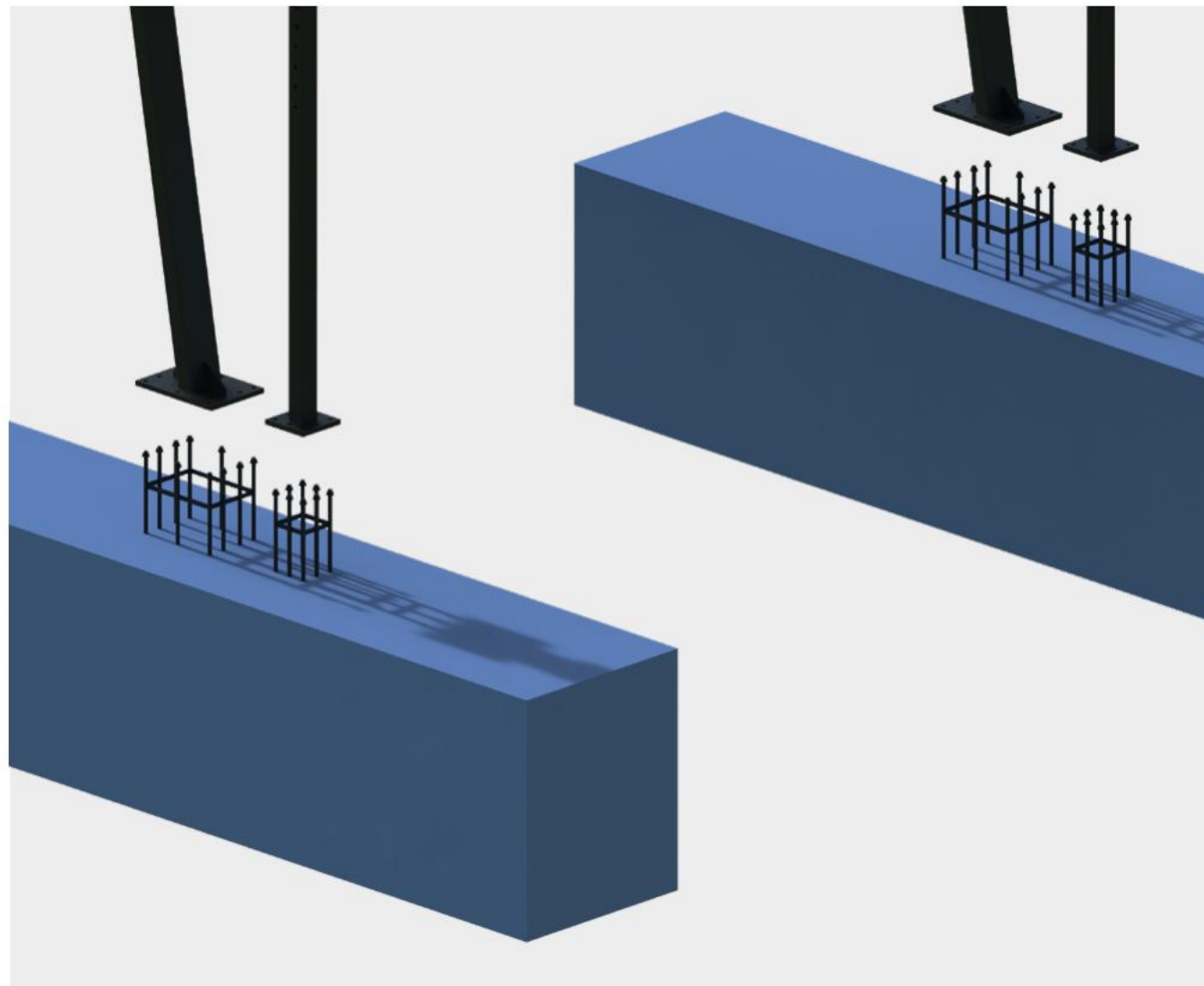
Der Tilt Pro EV ist die fortschrittlichste Autostation von Addsolis. Im Vergleich zum Tilt Pro-Carport unterscheidet er sich weiter durch eine spezielle Karosserie, die das Autoladegerät und den optionalen Energiespeicher verbirgt. Bei der Entwicklung des Tilt Pro EV haben wir uns darauf konzentriert, eine Komplettlösung mit optimal ausgewählten Komponenten anzubieten, die perfekt zusammenpassen.

Höhe	340cm
Mindesthöhe	240cm
Breite	560cm
Tiefe	540cm
Dachwinkel	-10° / 0° / 10°
Hauptmaterial	feuerverzinkter Stahl
Zusatzmaterial	Edelstahl
Solarplatten	12 x 420 W
Panelgröße	1722x1134x30mm
Totale Kraft	5,04 kW
Dachseitenverkleidungen aus Edelstahl	Ja
Verkleidete Seiten	Ja
Integriertes Autoladegerät	Ja
Wechselrichter und Kabel	gegen Aufpreis



# + Fundamente

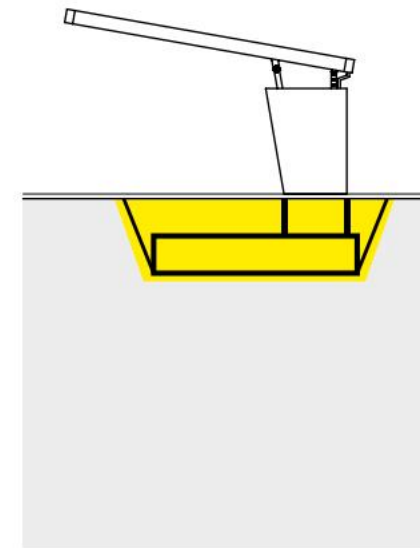
Der Addsolis Carport kann auf verschiedene Arten gegründet werden. Passend zu den Standortbedingungen, der vorhandenen Infrastruktur und den Kundenanforderungen haben wir verschiedene Lösungen bereitgestellt. Bei der Installation eines Carports können Sie zwischen traditionelleren Lösungen oder einem fortschrittlichen Fundament wählen, das Zeit spart und das vorhandene Fundament nicht beeinträchtigt.



+ADDISOLIS

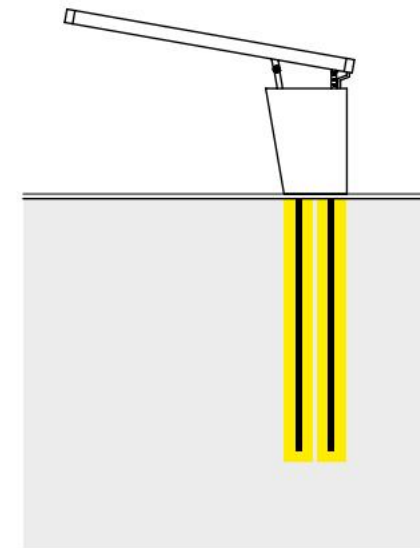
## Betonfundament

Ein herkömmliches Fundament mit großer Fläche verankert den Carport stabil im Boden. Es ist unter allen Bedingungen relativ einfach herzustellen.



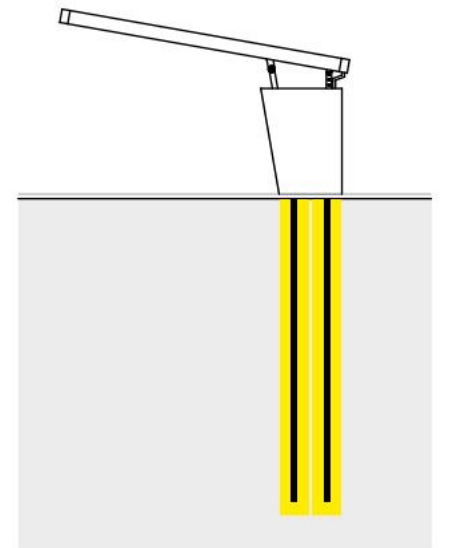
## Betonpfähle

Tief eingebettete Betonpfähle verankern die Struktur im Boden und minimieren so die Baufläche.



## Tief eingebettete Stahlstifte

Die langen Stahlstifte sind tief im Boden verankert, so dass die Beeinträchtigung der Infrastruktur minimal ist. Das Einbetten der Stifte erfordert eine spezielle Ausrüstung zum Tiefbohren in den Boden.



## Vorgefertigte Bewehrungsstäbe

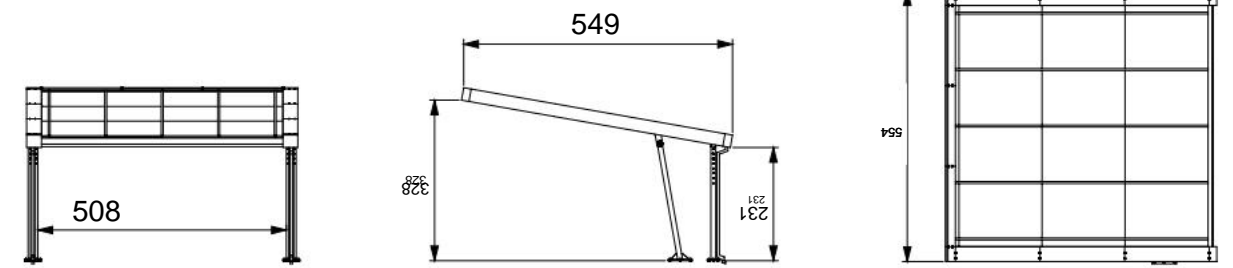
Um die Installation zu vereinfachen, haben wir Positionierungskäfige aus Stahl entwickelt, die die Beine weiter stabilisieren, sie relativ zueinander positionieren und das Setzen erleichtern. Diese Lösung minimiert das Risiko von Installationsfehlern und trägt zur Beschleunigung des Prozesses bei.



+ADDISOLIS



# Technische Daten



## Addsolis Tilt / Tilt Pro / Tilt Pro EV

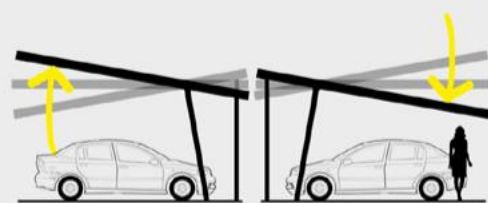
Höhe	340cm
Mindesthöhe	240cm
Breite	550cm
Tiefe	540cm
Parkmöglichkeiten	2
Maximale Fahrzeughöhe	230cm
Dachwinkel	einstellbar -10° / 0° / 10°
Hauptmaterial	feuerverzinkter Stahl
Zusatzmaterial	Edelstahl
Totale Kraft	5,04 kW
Solarplatten	12 x Halbschnitt / Vollscharz 420 W
Designstandards	PN-EN 1993-3-1 2005 / PN-EN 1993-4-1 2005
Schweißnormen	EN ISO 9606
Stiftung	Beton-/Pfahl-/Gebohrte Schächte

## Zubehör & Optionen

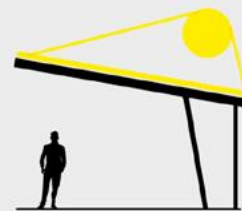
- LED-Beleuchtung im Headliner
- Autoladegerät - SOLA
- Wallbox 22kW
- Dachseite aus Edelstahl
- Gehäuse in jeder RAL-Farbe



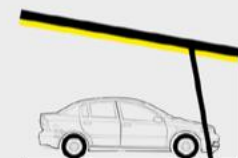
Langlebig und sicher



Adaptiver Dachwinkel



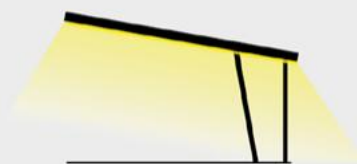
Effektives PV  
Dach



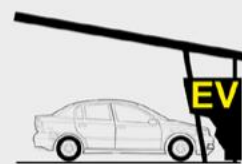
100 % wasserdicht



Modulares Design



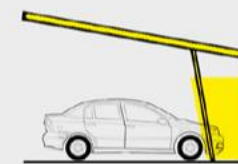
Integrierte LED  
Beleuchtung



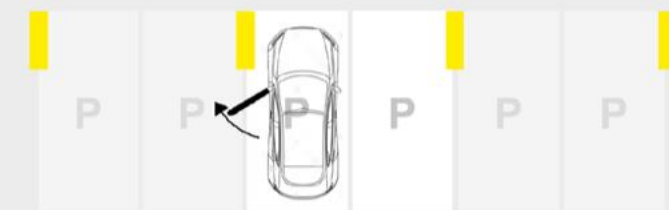
Eingebautes  
Auto-Ladegerät



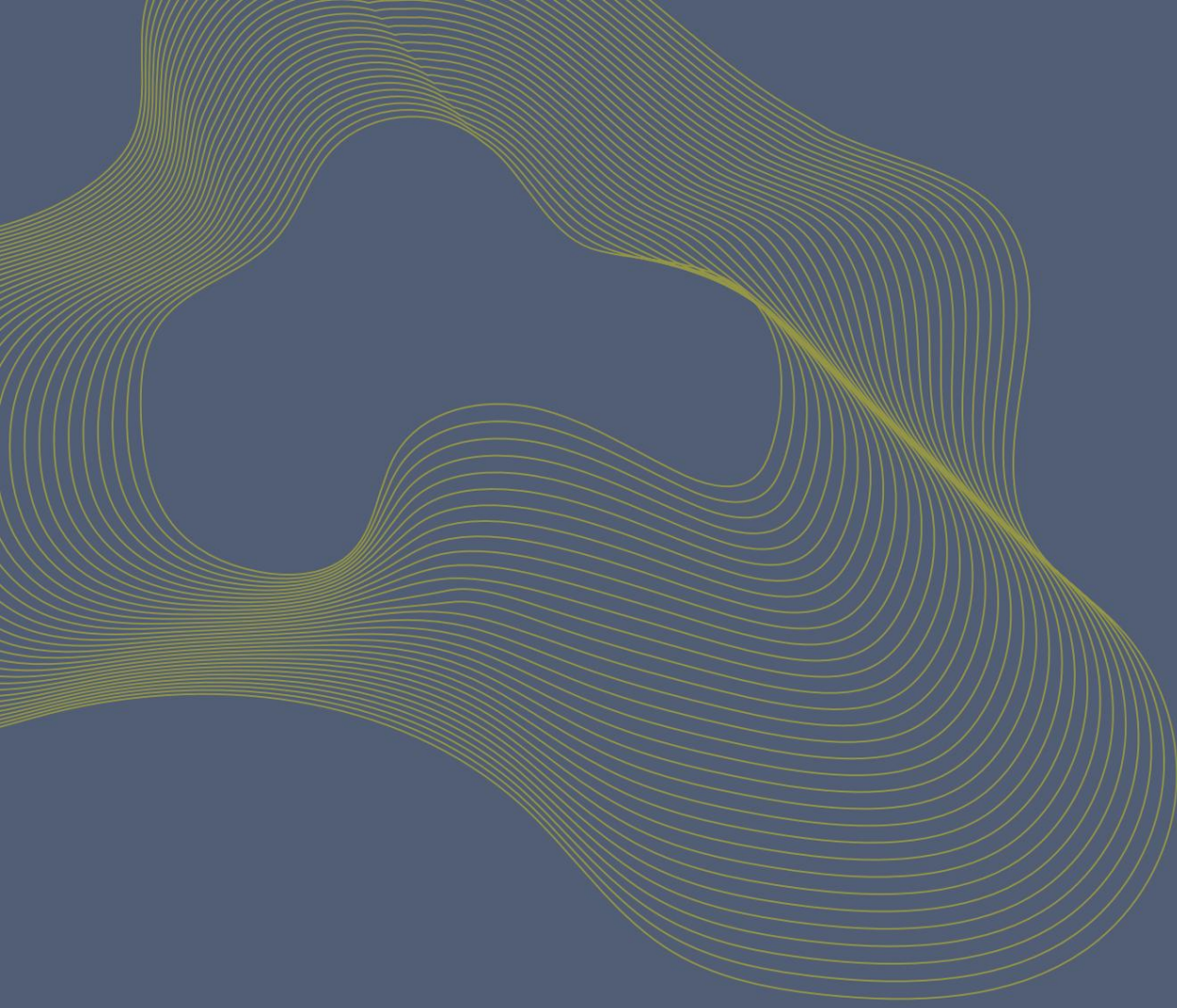
Spaltenfreie  
Zone



Individuelle Farben



Optimierter Parkplatz



**+ADD SOLIS**

[www.addsolis.eu](http://www.addsolis.eu)  
[info@addsolis.eu](mailto:info@addsolis.eu)